



Druk atramentowy dużych znaków

Drukarka atramentowa o wysokiej rozdzielczości Videojet 2380

Odkryj sposób na drukowanie bez zabrudzeń na opakowaniach zbiorczych i kartonach



Wydłuż czas produktywności do maksimum

Drukarka atramentowa Videojet 2380 to kompletne rozwiązanie do znakowania opakowań zbiorczych i kartonów. Modułowa konstrukcja i łatwość integracji zapewniają bezproblemową obsługę.

Ten system drukowania dużych znaków może być obsługiwany i konserwowany przez każdego użytkownika, bez specjalnego przeszkolenia lub doświadczenia.

Opatentowana technologia mikrooczyszczania odpowiada za automatyczne rutynowe czyszczenie głowicy drukującej, zapewniając niezmienną jakość druku oraz mniej bałaganu i czynności konserwacyjnych.

Drukarka Videojet 2380 szybko się uruchamia i drukuje trwałe teksty, logo i kody kreskowe w wysokiej rozdzielczości pozwalające sprostać wymaganiom łańcucha dystrybucji.

Znakowanie opakowań zbiorczych na żądanie

Rozwiązanie z zakresu znakowania opakowań zbiorczych na żądanie zapewnia znaczące korzyści operacyjne:

- **używanie dynamicznych danych produkcyjnych, takich jak kod partii i data produkcji,**
- **uproszczenie wymagań dotyczących zakupu i ograniczenie asortymentu unikatowych opakowań,**
- **zmniejszenie kosztów, wymaganej powierzchni magazynowej i możliwości powstania odpadów,**
- **większa elastyczność — szybsze reagowanie na zmiany treści oraz popytu na produkt,**
- **unikanie przestojów linii produkcyjnych spowodowanych brakami opakowań kartonowych, przekładające się na minimalizację kosztów alternatywnych,**
- **wcześniejsze przygotowywanie informacji do druku pomagające ograniczyć liczbę błędów w pisowni popełnianych przez operatora.**



Elastyczne rozwiązanie do znakowania

Drukarka Videojet 2380 to wszechstronne rozwiązanie, które można dostosować do indywidualnych wymagań w zakresie oznaczania i kodowania.



Podstawowe cechy:

Możliwość użycia dwóch głowic drukujących

Drukarka Videojet 2380 umożliwia znakowanie na powierzchniach druku o wysokości do 140 mm lub znakowanie po obu stronach pudełka. Dwie głowice drukujące można łatwo zintegrować bez użycia dodatkowego sprzętu, tworząc ekonomiczne przyszłościowe rozwiązanie.

Wbudowane protokoły zapewniające łączność i zgodność

System obsługuje USB, VideojetConnect™ i emulację ZPL.

Skaner kodów kreskowych

Interfejs HMI można łatwo zintegrować ze skanerem kodów kreskowych, co umożliwi szybki wybór zadania i wprowadzanie danych.

Przygotowanie do łączności Wi-Fi

Wbudowana w drukarkę łączność Wi-Fi zapewnia zdalny dostęp i funkcje analityczne.

Niezawodne znakowanie opakowań zbiorczych na rzecz wydajności łańcucha dystrybucji

Drukarka Videojet 2380 może obsługiwać złożone nadruki, w tym kody kreskowe, teksty, logo i znaki specyficzne dla wielu języków.

Znakowanie opakowań zbiorczych pozwala:

- zapewnić identyfikowalność produktu i opakowania,
- zapewnić zgodność producenta z właściwymi przepisami,
- zautomatyzować procesy w zakładzie i magazynie,
- poprawić wygląd opakowań i oprawę graficzną marki.



Rozwiązanie do **spójnego** znakowania

Drukarka Videojet 2380 z niezawodną powtarzalnością nanosi jednolicie wysokiej jakości znaki na tekturze falistej i innych materiałach porowatych.



Podstawowe cechy:

Samoczyszcząca głowica drukująca

System można zaprogramować tak, aby czyścić głowicę drukującą w określonych odstępach czasu bez zatrzymywania linii produkcyjnej.

Nóż powietrzny

Ułatwia czyszczenie płytki dysz głowicy drukującej, co sprzyja długim cyklom produkcyjnym.

Czujnik żyroskopowy

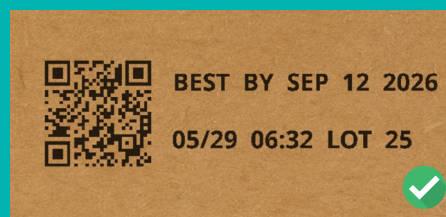
Monitoruje kąt montażu drukarki w czasie rzeczywistym, pomagając zapobiegać wyciekom atramentu. Ponadto wykrywa i rejestruje zewnętrzne uderzenia.



Technologia zapewniająca niezmienną jakość druku

Technologia mikrooczyszczania w modelu Videojet 2380 przewyższa inne metody, gdyż dokładnie czyści dysze głowicy drukującej i pomaga zapobiegać zatykaniu.

- Oczyszczanie odbywa się automatycznie — pracownicy zakładu nie muszą rozpoczynać procesu.
- Krótki czas na czyszczenie można zaplanować między kolejnymi wydrukami.
- Usunięty atrament powraca do systemu druku, co zmniejsza koszty eksploatacji.



Łatwe w obsłudze rozwiązanie do znakowania

Interfejs użytkownika z ekranem dotykowym umożliwia edycję zadania w miejscu drukowania i może być umieszczony w położeniu optymalnym dla operatora.



Podstawowe cechy:

Interfejs SIMPLICiTY™

Intuicyjny i łatwy w obsłudze interfejs HMI zapewnia kontrolę jakości nadruków oraz instrukcje dla użytkownika na każdym etapie, znacznie ograniczając liczbę wymaganych czynności i potencjalnych błędów.

Przejmij kontrolę

Za pomocą tego samego ekranu dotykowego można zarządzać nawet dwiema głowicami drukującymi.

Łatwa aktualizacja

Istniejące zadania drukowania CLARiTY™ są całkowicie kompatybilne z drukarką Videojet 2380 i można je pobierać przez złącze USB.

Mniej zabrudzeń, mniej czynności konserwacyjnych

Drukarka Videojet 2380 powstała z myślą o ograniczeniu i uproszczeniu konserwacji.

Zastosowanie ekonomicznego filtra przewodu powrotnego wydłuża cykl czyszczenia zbiornika z atramentem z jednego dnia do miesiąca. Pozwala to uniknąć zatkania, które często występuje w wyniku pominięcia terminów czyszczenia, minimalizując ryzyko wycieku atramentu i związanego z tym bałaganu.

Jedyną zalecaną codzienną czynnością konserwacyjną jest przecieranie powierzchni głowicy drukującej.

Proces płukania eliminuje potrzebę stosowania zewnętrznego sprzętu oraz przyspiesza i ułatwia przywrócenie dostępności drukarki, w przypadku gdy wymaga ona ponownego płukania.



Specjalistyczne rozwiązanie do znakowania

Drukarka Videojet 2380 jest wykonana z wytrzymałej stali nierdzewnej klasy 304, która doskonale sprawdza się w środowiskach produkcji wtórnej.



Podstawowe cechy:

Funkcja odzyskiwania atramentu

Atrament używany do czyszczenia głowicy drukującej jest odzyskiwany i ponownie wykorzystywany przez drukarkę, co zmniejsza koszty.

Regulator kontrastu

Umożliwia zmniejszenie gęstości kontrastu, dzięki czemu z każdego zbiornika z atramentem powstaje więcej wydruków.

Solidna głowica drukująca

Sprawdzona technologia drukowania zapewnia optymalny czas sprawności operacyjnej.

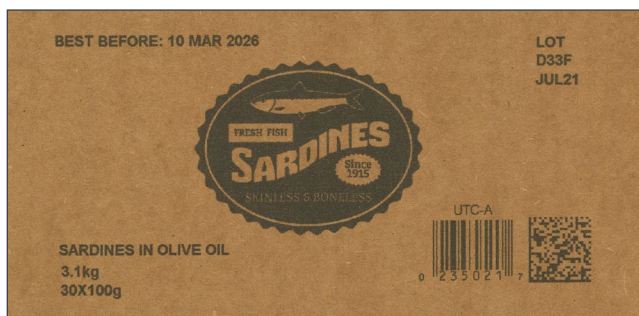
Trwałe i ekonomiczne drukowanie dużych znaków

Opakowania zbiorcze z tekstem złożonym z dużych znaków i kodami kreskowymi często narażone są na działanie różnych warunków otoczenia.

Nadruk atramentowy doskonale przyczepia się do falistych włókien, przez co jest trwalszy niż nadruk woskowy.

Użytkownik może mieć gotowy nadruk w niecałą minutę, a koszty druku atramentowego na żądanie stanowią ułamek kosztów rozwiązań do drukowania i aplikowania etykiet.

Firma Videojet oferuje również szeroki wybór atramentów do drukarki 2380.





Videojet LifeCycle Advantage™

Dzięki zaawansowanym funkcjom analitycznym, zdalnej komunikacji i największej w branży sieci serwisowej drukarka Videojet 2380 zapewnia optymalny czas sprawności operacyjnej, a także możliwość usprawniania produkcji z biegiem czasu oraz wznowiania pracy w ciągu kilku minut w razie nieplanowanych przerw.



Doskonalenie

- Wykorzystywanie danych z wielu połączonych drukarek w celu ciągłego optymalizowania ich wydajności.
- Dane serwisu zdalnego mogą służyć do wskazania możliwych udoskonaleń i usprawniania pracy zakładu.



Utrzymanie

- Opcjonalne zdalne szkolenia dostępne na żądanie za jednym naciśnięciem przycisku.
- Pakiety serwisowe na potrzeby okresowej konserwacji prewencyjnej pomagają zachować doskonały stan techniczny drukarki.
- Możliwość reagowania między zmianami produkcyjnymi dzięki konfigurowalnym alertom zdalnym, informującym użytkowników o usterkach i potencjalnych problemach.



Wznawianie

- Możliwość wykonywania napraw przy wsparciu zespołu specjalistów firmy Videojet w ciągu kilku minut, bez konieczności oczekiwania na serwis w miejscu instalacji.
- Korzystanie z usług największej w branży globalnej organizacji serwisowej, która w razie potrzeby rozwiąże problem na miejscu.

Technologia drukowania ułatwiająca realizację celów w zakresie zrównoważonego rozwoju

Działania na rzecz zrównoważonego rozwoju są jednym z naszych priorytetów. Oferta drukarek firmy Videojet zapewnia elastyczność, która pozwala sprostać stale zmieniającym się wymaganiom prawnym i wymogom w zakresie zrównoważonego rozwoju, a także wynikającym z nich potrzebom w łańcuchu dostaw w zakresie ograniczenia ilości odpadów oraz ich recyklingu i optymalizacji.

Drukarki zaprojektowane z myślą o ograniczeniu odpadów

Technologia automatycznego mikrooczyszczania pozwala skrócić przestoje spowodowane blokadą głowicy drukującej, a opatentowany przez nas proces odzyskiwania atramentu praktycznie eliminuje jego marnowanie.

Znakowanie opakowań zbiorczych bez użycia etykiet

Drukowanie trwałych kodów kreskowych, tekstu i logo o wysokiej rozdzielczości bezpośrednio na opakowaniach zbiorczych i kartonach wysyłkowych pozwala wyeliminować zużycie papieru, silikonu i klejów używanych w produkcji etykiet.



Videojet® 2380

Druk atramentowy dużych znaków

Prędkość druku

Drukowanie kodów kreskowych: 0,6–66 m/min
Tekst alfanumeryczny: do 132 m/min
Szybkość zależy od gęstości

Odległość druku

0,5 mm do maks. 4,0 mm

Obszar wydruku (na głowicę drukującą)

70 mm (wys.) × 2000 mm (dł.), 180 dpi

Kody kreskowe

UPC A&E; EAN 8 i 13; kody 128 A, B i C; UCC/EAN 128; kod 39; z przeplotem 2 z 5; RSS/GS1 Databar (w tym kody kompozytowe 2D); DataMatrix; kody QR

Interfejs użytkownika

Szybko reagujący ekran dotykowy TFT-LCD o przekątnej 8 cali
Edycja nadruków w trybie WYSIWYG z obsługą dotyku
Zintegrowana diagnostyka

Grafika, obrazy i logo

Możliwość utworzenia w opcjonalnym oprogramowaniu CLARISOFT™

Możliwości druku

Pełna obsługa czcionek TrueType® gotowych do pobrania (w tym obsługa wielu języków i Unicode); obsługa pól stałych, zmiennych i scalonych; elastyczne formaty daty/godziny; elastyczne formaty kodu zmiany roboczej; automatyczne obliczanie terminu ważności i zarządzanie zakresem dopuszczalnych wartości; reguły kalendarza; automatyczne zwiększanie/zmniejszanie wartości w odniesieniu do tekstu, liczników i kodów kreskowych; obsługa wielu formatów graficznych (do maksymalnego obszaru wydruku); pola łączy do baz danych; tekst skalowalny i bloki tekstowe

Języki

angielski, arabski, bułgarski, chiński (mandaryński), czeski, duński, fiński, francuski, grecki, hiszpański, holenderski, japoński, koreański, niemiecki, norweski, polski, portugalski, rosyjski, szwedzki, tajski, turecki, węgierski, wietnamski i włoski

Pamięć wewnętrzna

Pamięć 8 GB

Wejścia/wyjścia

1 wejście wykrywania produktu, 1 wejście kodera obrotowego zintegrowanego z interfejsem DB15, wejścia wyboru zadania, wyjście 24 V DC oraz 3 konfigurowalne wejścia i wyjścia do sterowania przekaźnikiem lub światłem ostrzegawczym
1 interfejs DB9 do współdzielenia sygnału wykrywania produktu i sygnału kodera między drukarkami
1 host USB 2.0

Typy obsługiwanych pól

Stałe, zmienne (użytkownika), połączone, baza danych, liczniki, data, przesunięcia, czas, akapit (bloki tekstowe)
Podstawowe kształty (koła, prostokąty itp.)

Komunikacja z urządzeniami zewnętrznymi

Protokoły połączeń binarnych i ASCII
Tryb Host PC (z obsługą zdalnej bazy danych) z zastosowaniem systemu CLARiNET™
Protokół Zebra (ZPL)
Połączenie USB do pobierania zadań i aktualizacji oprogramowania

Opcje łączności

RS232, Dual Ethernet i Wi-Fi

Tryby pracy

Pojedyncza głowica drukująca w trybie standardowym, dwie głowice drukujące we wzorcu urządzenie nadrzędne / urządzenie bierne

Oprogramowanie do sterowania za pośrednictwem sieci

Oprogramowanie do zarządzania siecią CLARiNET™

Tusz/system tuszu

Zbiornik wkręcany z niesprężoną zawartością; 175 ml lub 365 ml
Dostępne kolory: czarny, czerwony, niebieski, pomarańczowy, purpurowy, zielony, żółty

Zasilanie

100 V–240 V AC, 50/60 Hz, 50 W

Doprowadzenie powietrza

6 barów, 90 psi, suche, bez zanieczyszczeń

Temperatura robocza

10–35°C

Masa

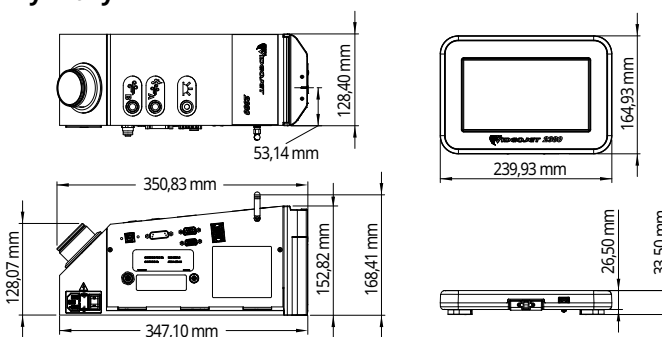
Bez opakowania: 3,75 kg; w opakowaniu: 7,4 kg (pojedyncza głowica)

Opcje

Moduły przebiegu pracy SIMPLCITY
Szeroka gama akcesoriów



Wymiary



Numer telefonu **887 444 600**
Adres e-mail **handel.em@videojet.com**
Strona internetowa **www.videojet.pl**

Videojet Technologies Sp. z o.o.
Ul. Kolejowa 5/7
01-217 Warszawa, Polska

© 2024 Videojet Technologies Inc. — Wszelkie prawa zastrzeżone.
Polityka firmy Videojet Technologies Inc. przewiduje ciągłe doskonalenie oferowanych produktów.
Zastrzegamy prawo do wprowadzania zmian konstrukcyjnych lub zmian w specyfikacji bez powiadomienia.

Nr części SL000729
br-2380-pl-0324

